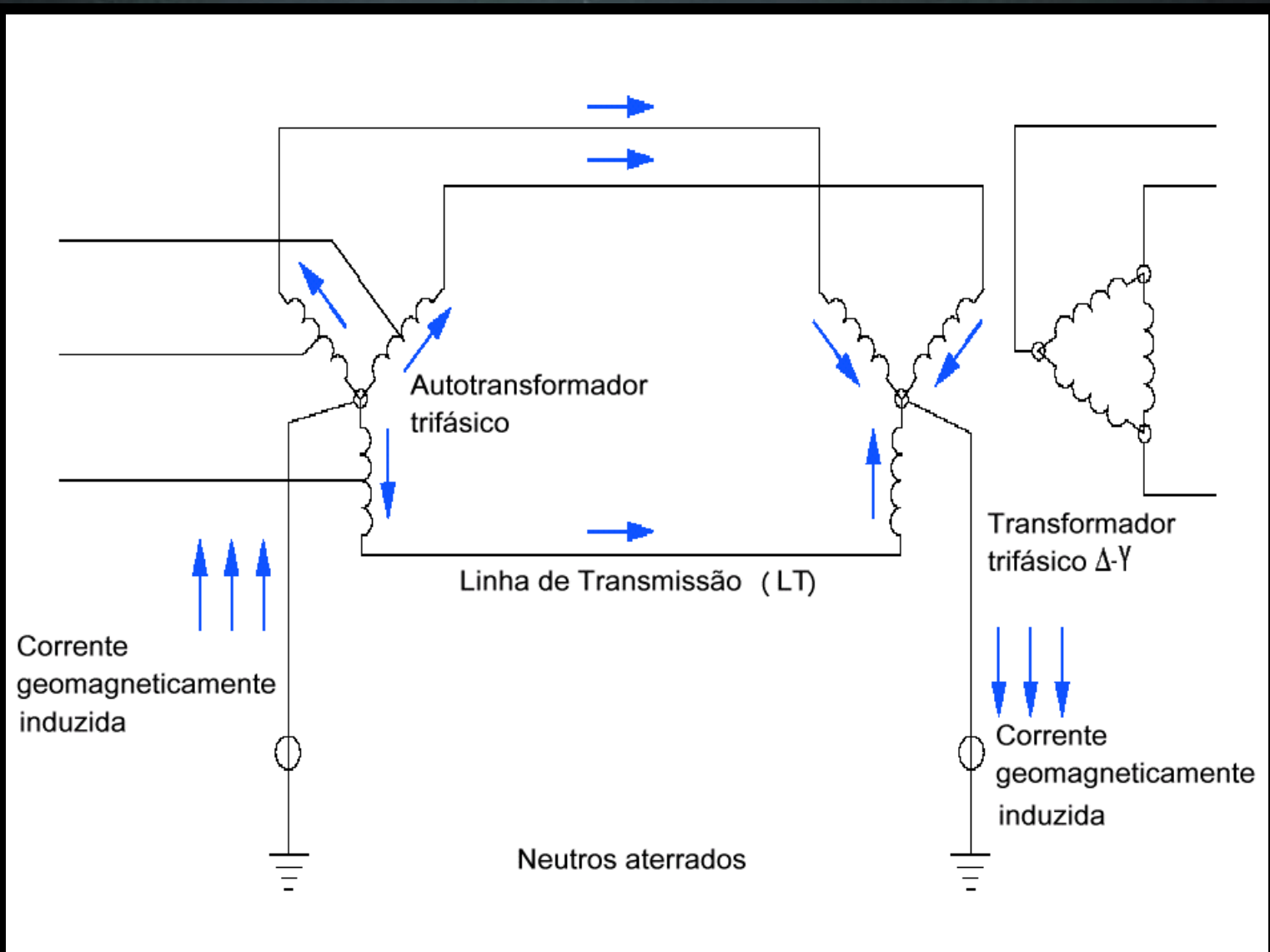


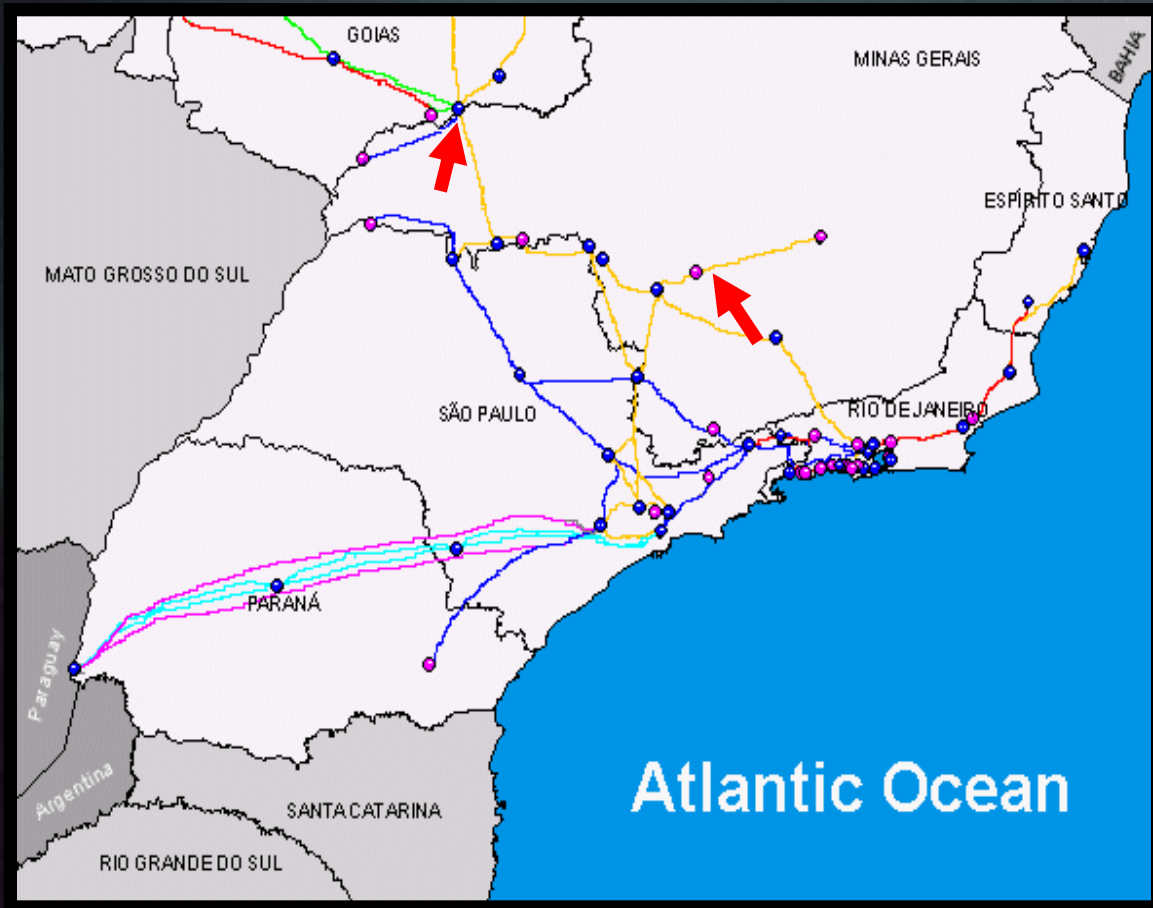
***Os impactos que as correntes
elétricas induzidas no solo
podem trazer para as linhas de
transmissão de energia
elétrica***

**Alexandre Pinhel
Furnas**

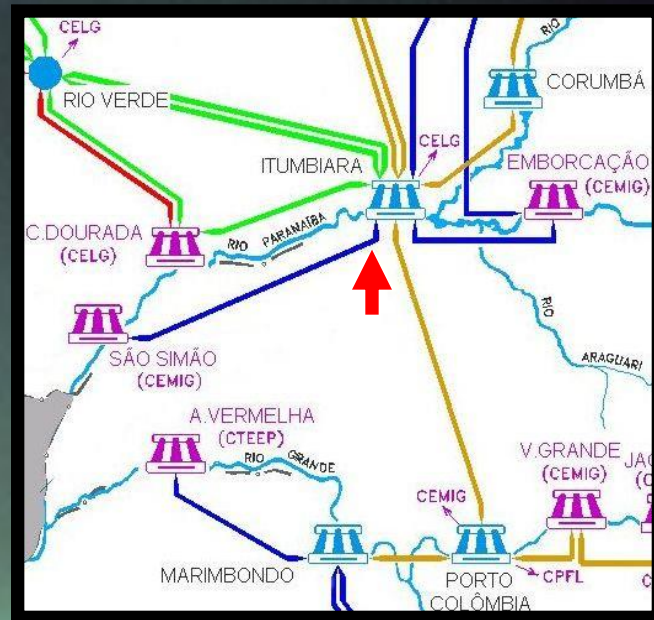


Esquema geral de circulação de GIC em Linhas de Transmissão

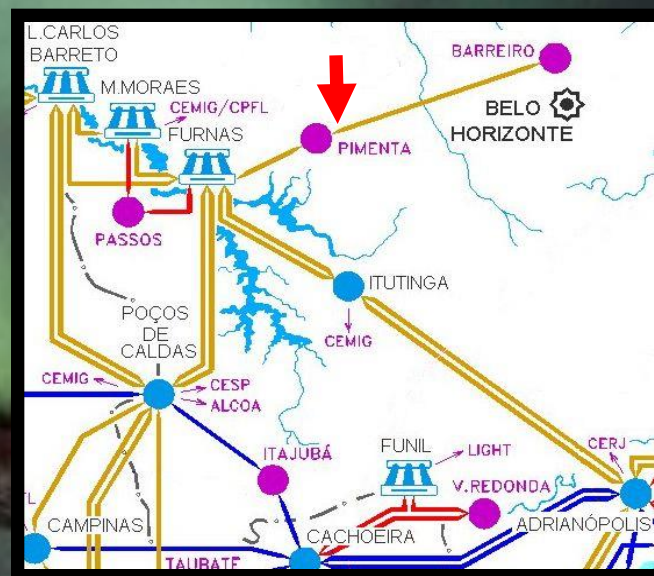
Medições



Itumbiara – São Simão

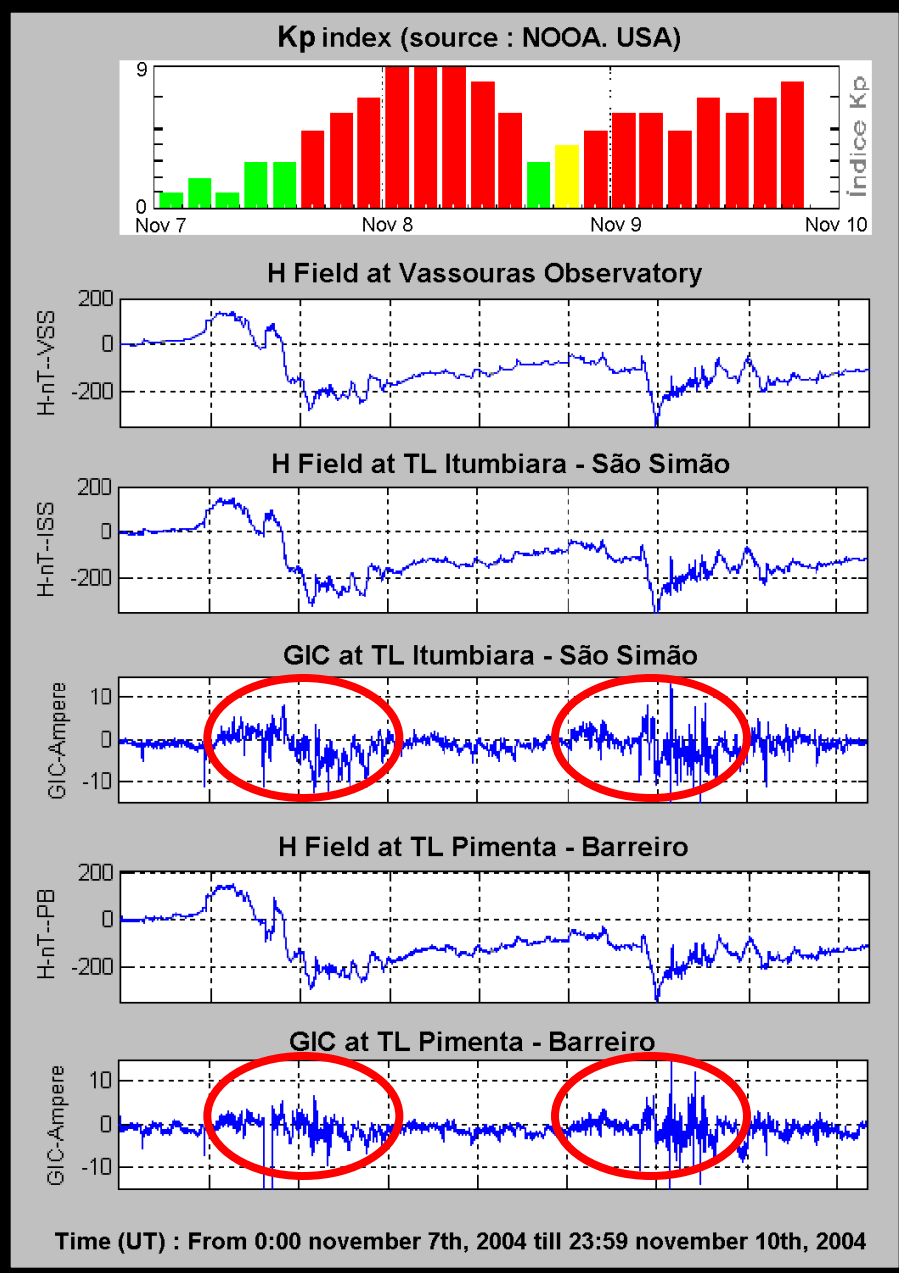


Pimenta - Barreiro



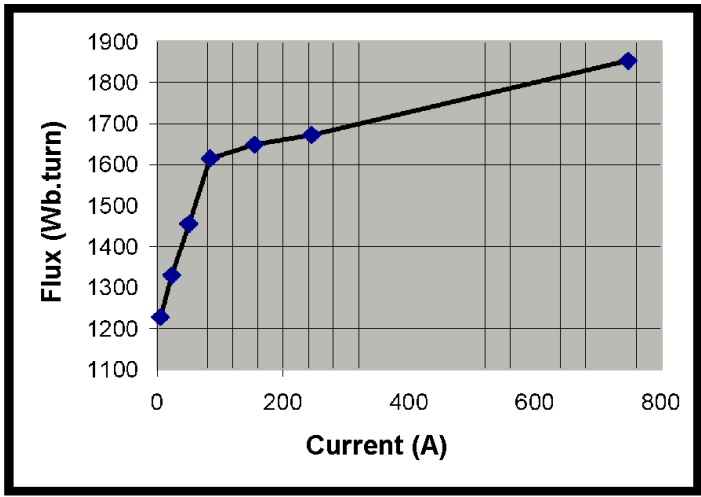
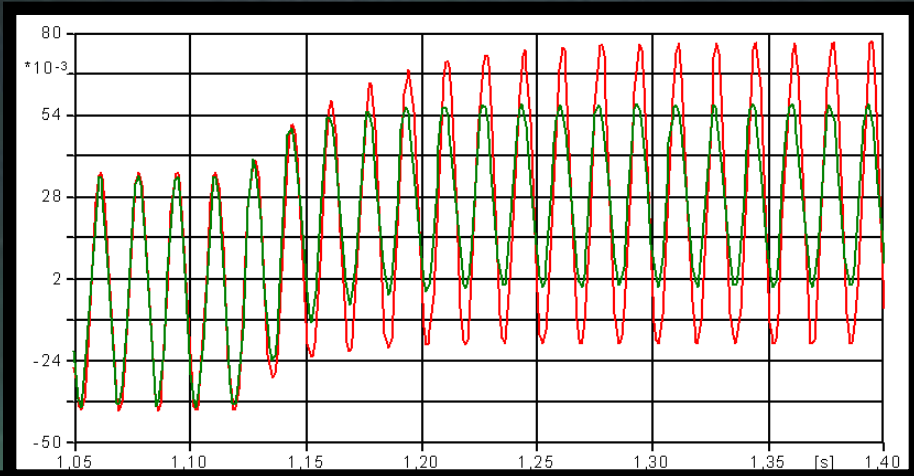
Geomagnetic Storm (Nov 2004)

Magnetômetro

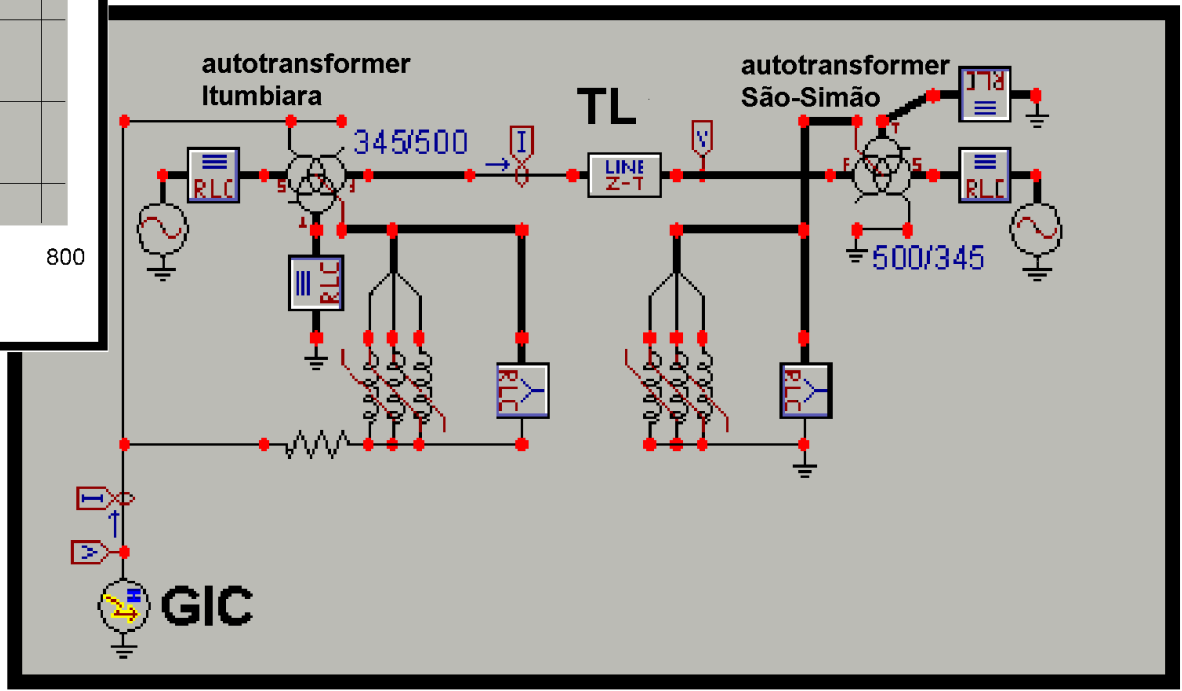


GIC ~ 15A

Simulações no ATP



Modelo ATP de GIC na LT Itumbiara-Sao Simão

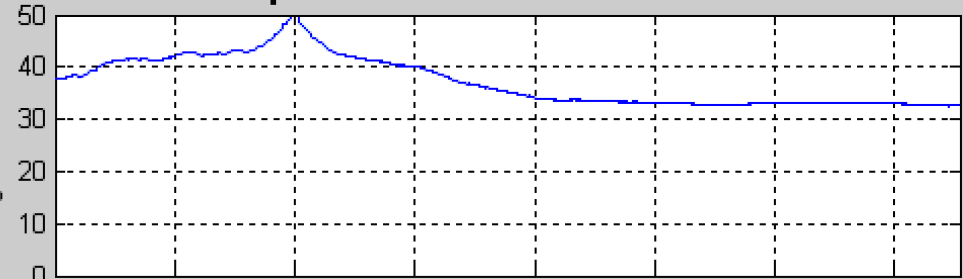


Desde 2006

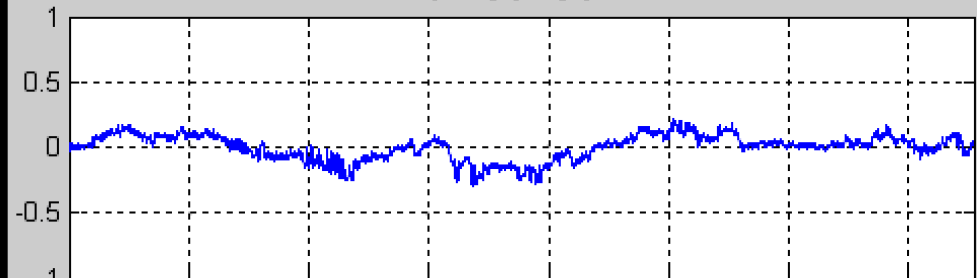
Sensor Hall



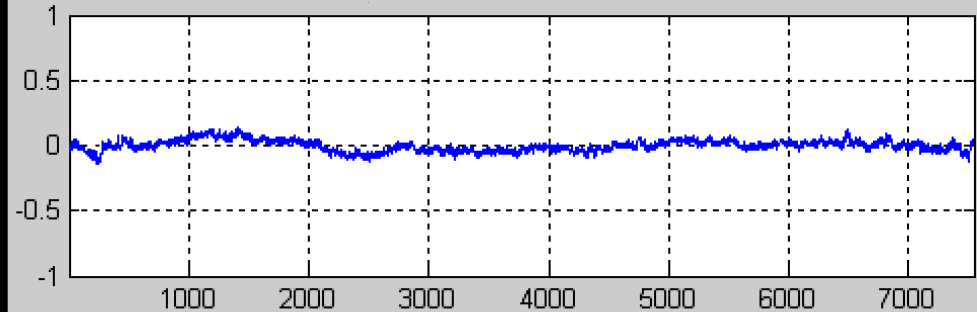
Temperature inside of the device



Hall sensor 1



Hall sensor 2

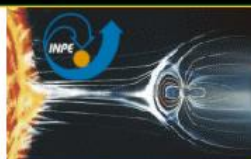


Samples (each 10s) : From 10:40 4th January, 2006 till 8:00 5th January, 2006

Geomagnetismo no INPE x

www.dge.inpe.br/geoma/

BRASIL



GEOMAGNETISMO

DGE - Divisão de Geofísica Espacial

O GEOMA

Área de Pesquisa

Tecnologia Geomagnética

Publicações

Equipe

Contato

Projetos

Campanhas MT

Campanhas GDS

Resultados

Sensor Hall

Sensor Magnetômetro

Consultas

Cálculo IGRF

Cabo Frio 2000

Links Relacionados

A grande vantagem do sensor Hall como elemento de medida do campo magnético é de medir tanto campos contínuos (DC) como alternados em um único instrumento. [Traduzir](#)

Praticamente todos os gaussímetros portáteis utilizam sensores Hall.

Fonte: [GlobalMag](#)

Dados atualizados em intervalos de 5 minutos - horário UTC

Dia Atual

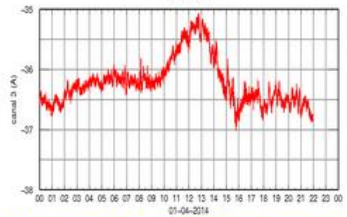


Dias Anteriores

Escolha uma data e click para ver a Figura.

01 de Abril de 2014

1	2	3	4	5	6	7
8	9	10	11	12	13	14
15	16	17	18	19	20	21
22	23	24	25	26	27	28
29	30	31				



Clique aqui para ampliar a imagem

017488

Contador inicializado em 23/10/2008

[Traduzir](#)

http://www.dge.inpe.br/geoma/

Conclusões

- **GIC não é (ainda) prioridade para as EPU's brasileiras**
- **No caso de mega eventos:
In God (and in Grid) we trust**
- **Histeria leviana na Midia e na Academia pode ser o verdadeiro problema**

Conclusões

- **Empresas devem estar preparadas para esclarecer falsas correlações**
- **Furnas/INPE farão novas medições em futuro próximo**
- **Cigré está finalizando um dos maiores documentos já feitos no tema**

Alexandre Pinhel

Furnas

pinhel.furnas@gmail.com